

SPECIFICATIEGIDS

# Rockfon® System Mono® Acoustic



Sounds Beautiful

## Inhoud

<b>Algemeen</b> .....	<b>2</b>	<b>Installatie</b> .....	<b>10</b>
<b>Product</b> .....	<b>3</b>	Installatieoverzicht – FE .....	10
Het paneel .....	3	Planning .....	11
Het ophangstelsel .....	3	Systeemcomponenten en verbruik per m <sup>2</sup> .....	12
<b>Waarom Rockfon Mono Acoustic?</b> .....	<b>4</b>	Checklist .....	13
Portfolio .....	5	Luchtdruk .....	14
The Colours of Wellbeing .....	5	Temperatuur .....	15
Duurzaamheid ondersteunen .....	5	Beperkingen .....	16
Prestaties .....	6	<b>Technische tekeningen</b> .....	<b>17</b>
<b>Kwaliteit en service</b> .....	<b>7</b>		
Gecertificeerde Rockfon Mono Acoustic installateurs .....	7		
Trainingsfaciliteiten .....	8		
Ondersteuning op locatie .....	8		
Onderhoud .....	9		

## Algemeen

### Wat is het doel van dit document?

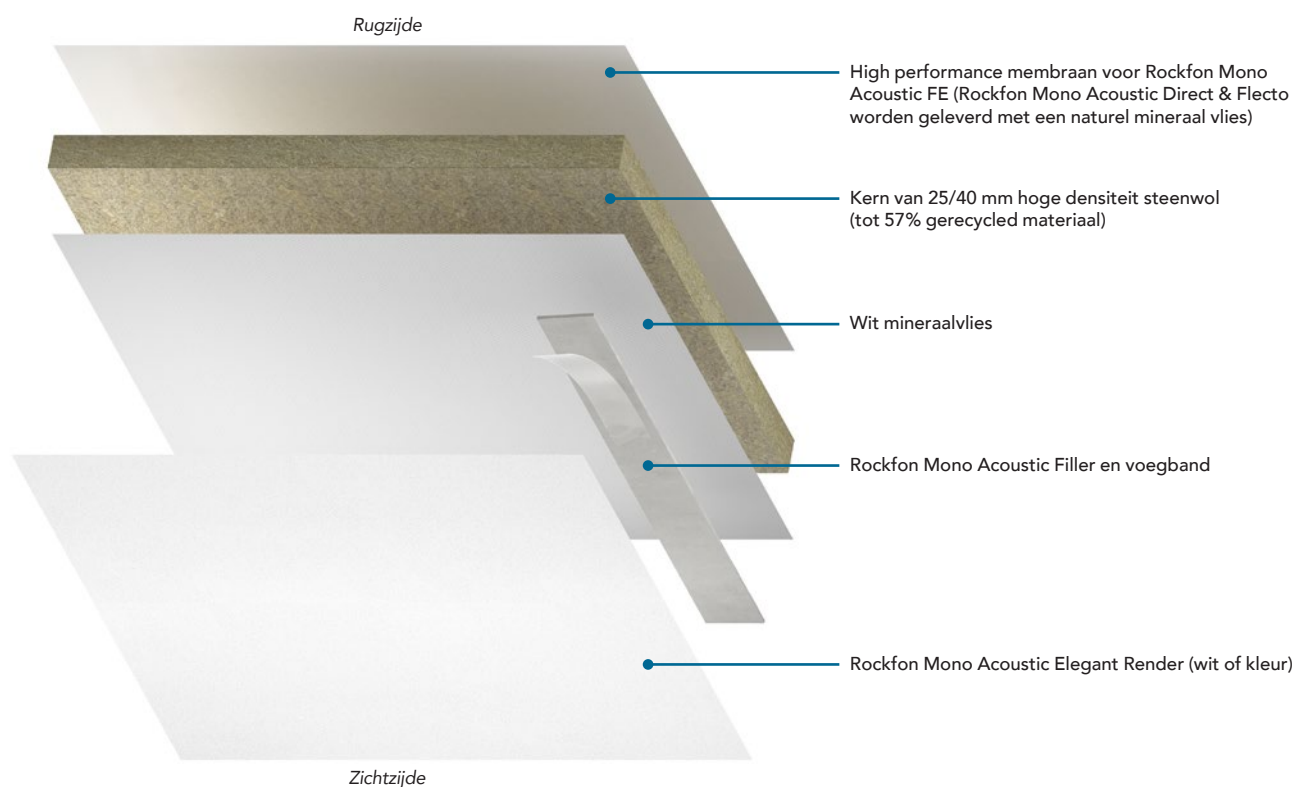
Het doel van deze specificatiegids is om relevante technische informatie te verstrekken tijdens het ontwerp- en specificatieproces. Het is nuttig voor werkvoorbereiders, bestekschrijvers, architecten, ontwerpers, installateurs en meer.

Deze gids behandelt onderwerpen als product- en portfolio-informatie, installatieoverzicht, bouwplaatsplanning, technische details en onderhoud (nazorg).

## Product

### Het paneel

Rockfon® Mono® Acoustic is een meerlaags product, bestaande uit hoogwaardige componenten voor het beste resultaat in zijn klasse.



*Bekijk onze technische datasheet of neem contact op met onze customer service voor meer specifieke informatie.*

### Het ophangstelsysteem

Het Rockfon Mono Acoustic paneel wordt geïnstalleerd op het speciaal ontworpen ophangstelsysteem, Chicago Metallic™ Monolithic.

Het ophangstelsysteem bestaat uit een T-vormig hoofdprofiel, een omegavormig dwarsprofiel en een C-vormig muurprofiel. Het eenlaags systeem is snel en eenvoudig te installeren en wordt afgehangen met starre noniusophangers.



*Chicago Metallic Monolithic hoofdprofiel T35.*



*Chicago Metallic Monolithic dwarsprofiel.*



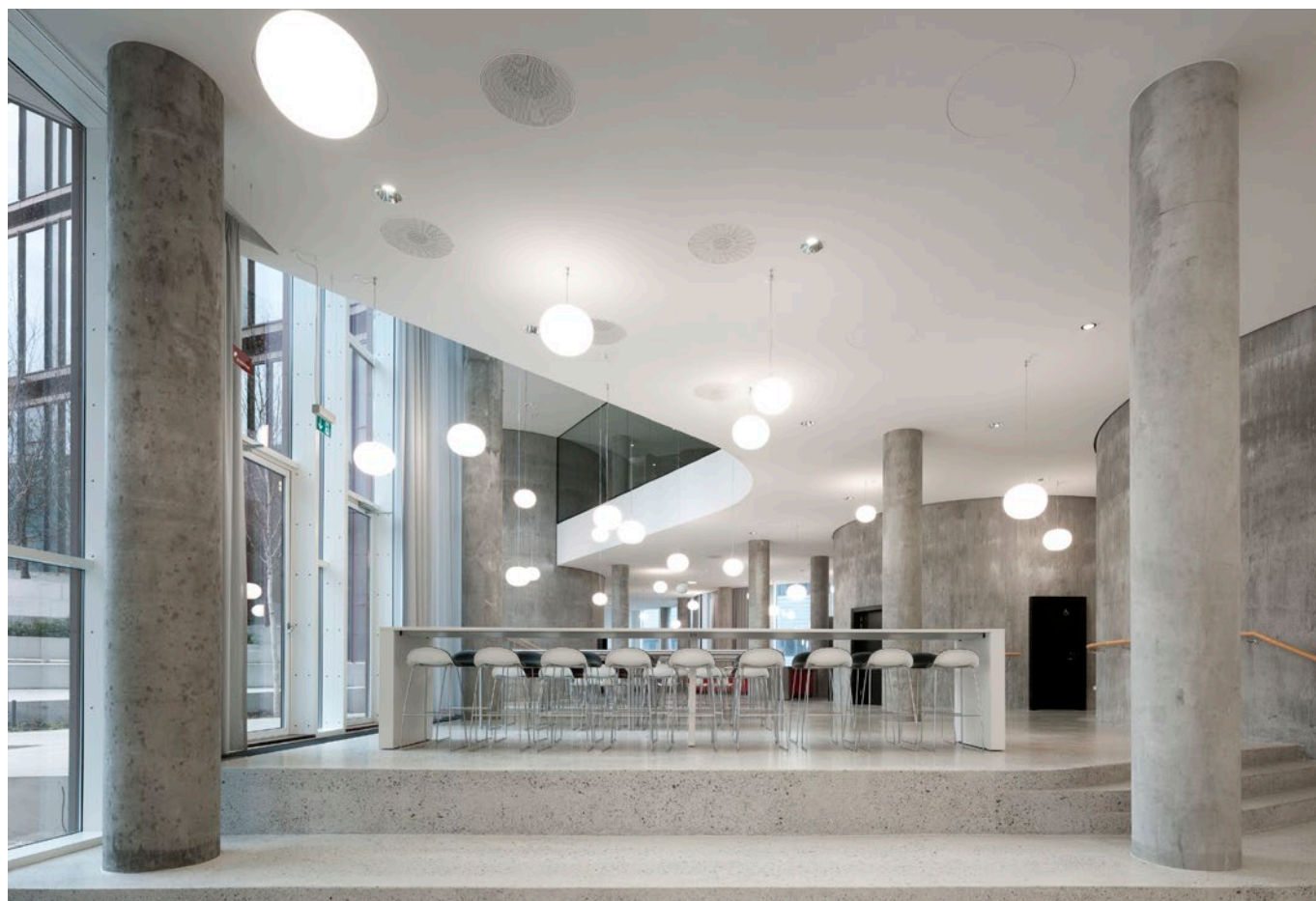
*Chicago Metallic Monolithic C-vormig muurprofiel*

## Waarom Rockfon Mono Acoustic?

Rockfon Mono Acoustic is een unieke oplossing met volledige ontwerpvrijheid, om monolithische ontwerpen te realiseren. Rockfon Mono Acoustic is geschikt voor wanden en plafonds en kan toegepast worden in een breed scala van projecttypes en -groottes. Bovenal is Mono een best-in-class, hierdoor kunnen ontwerpen gerealiseerd worden voor een optimaal welzijn.

### Productvoordelen

- Een naadloze en flexibele akoestische oplossing met volledige ontwerpvrijheid.
- Het monolithische oppervlak is gemakkelijk te onderhouden en te vernieuwen, waardoor het een duurzame keuze is.
- Het witte oppervlak zorgt voor een gelijkmatige lichtreflectie, waardoor minder kunstlicht nodig is.
- Verkrijgbaar in RAL of NCS kleuren op aanvraag. Of kies één van de 33 kleuren uit ons Colours of Wellbeing kleurenpalet.
- Verkrijgbaar in een afgehangen en direct gemonteerde versie, vlak of gebogen, in diktes van 25 en 40 mm.
- Beste in zijn klasse (getest en gecertificeerd). Producteigenschappen zoals klasse A geluidsabsorptie en brandreactie klasse A2-s1,d0 (wit) en B-s1,d0 (kleur). Het volledige product is Cradle to Cradle Silver gecertificeerd.
- Rockfon Mono Acoustic is volledig recyclebaar.
- Alle relevante milieulabels zijn online beschikbaar en gemakkelijk toegankelijk, inclusief milieuproductverklaringen die de beoordeelde milieubelasting gedurende de levenscyclus van ons product aangeven.
- De kwaliteit van het eindresultaat is gegarandeerd dankzij een intensief getraind, gecertificeerd en up-to-date netwerk van installateurs.
- Talrijke referentieprojecten die onze belofte waarmaken.



## Portfolio

Rockfon Mono Acoustic is verkrijgbaar in verschillende productvarianten:

### Rockfon Mono Acoustic

Rockfon Mono Acoustic is ontworpen voor installatie op het Chicago Metallic Monolithic systeem (afgehangen montage). Rockfon Mono Acoustic heeft een High Performance membraan op de rugzijde.

### Rockfon Mono Acoustic Direct

Rockfon Mono Acoustic Direct is enkel bedoeld voor directe montage tegen een luchtdichte ondergrond.

### Rockfon Mono Acoustic Flecto

Rockfon Mono Acoustic Flecto is ontworpen voor gebogen toepassingen en kan, net als Rockfon Mono Acoustic Direct, alleen direct tegen een luchtdichte ondergrond worden aangebracht.

Rockfon Mono Acoustic is beschikbaar in de afmeting 1800 x 1200 x 40 mm. Rockfon Mono Acoustic Direct en Flecto is beschikbaar in de afmeting 1200 x 900 x 25/40 mm.

## The Colours of Wellbeing

Ervaar onbeperkte ontwerpvrijheid met Rockfon Mono Acoustic. Kies je eigen RAL/NCS kleur of maak een keuze uit ons Colours of Wellbeing kleurenpalet, deskundig samengesteld om gevoelens van rust en welzijn op te roepen.



## Duurzaamheid ondersteunen

Duurzaamheid staat centraal in onze research en ontwikkeling. Daarom gebruiken we natuursteen, verkleinen we voortdurend onze ecologische voetafdruk en recycleren we om voor onze planeet en onze mensen te zorgen.

Rockfon Mono Acoustic is Cradle to Cradle Certified® Silver en beschikt over alle benodigde documentatie welke kunnen bijdrage bij het verdienen van punten in bouwcertificeringen, zoals BREEAM, DNGB, LEED en WELL.



## Prestaties



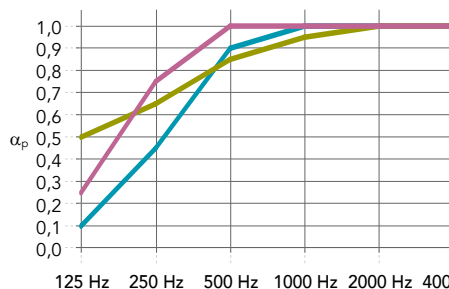
### Geluidsabsorptie

$\alpha_w$ : tot 1,00 (Klasse A)

\* Rockfon Mono Acoustic panelen

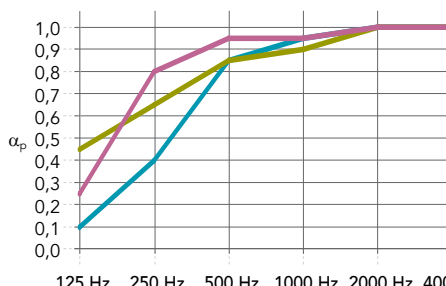
\*\* Rockfon Mono Acoustic Direct panelen

Geluidsabsorptiewaarden gelden voor vlakke oppervlaktes. Tijdens een akoestisch onderzoek dient rekening gehouden te worden met de aanwezige installaties en de indeling van de ruimte.



Dikte (mm) /  
Afhanghoogte (mm)

	125 Hz	250 Hz	500 Hz	1000 Hz	2000 Hz	4000 Hz	$\alpha_w$	Absorptieklasse	NRC
Elegant Render (Wit) 25 / 25 **	0,10	0,45	0,90	1,00	1,00	1,00	0,75	C	0,85
Elegant Render (Wit) 40 / 200 *	0,50	0,65	0,85	0,95	1,00	1,00	0,90	A	0,90
Elegant Render (Wit) 40 / 40 **	0,25	0,75	1,00	1,00	1,00	1,00	1,00	A	0,95



Dikte (mm) /  
Afhanghoogte (mm)

	125 Hz	250 Hz	500 Hz	1000 Hz	2000 Hz	4000 Hz	$\alpha_w$	Absorptieklasse	NRC
Elegant Render (Kleur) 25 / 25 **	0,10	0,40	0,85	0,95	1,00	1,00	0,70	C	0,80
Elegant Render (Kleur) 40 / 200 *	0,45	0,65	0,85	0,90	1,00	1,00	0,90	A	0,80
Elegant Render (Kleur) 40 / 40 **	0,25	0,80	0,95	0,95	1,00	1,00	1,00	A	0,95



### Brandreactie

A2-s1,d0  
B-s1,d0 (Kleur)



### Brandwerendheid (NL) / Brandweerstand (BE)

Rockfon Mono Acoustic bereikt tot 60 minuten brandweerstand in overeenstemming met de Europese standaardtesten en de nationale normen. Neem contact op met Rockfon voor documentatie over brandweerstand.



### Lichtreflectie en lichtdiffusie

87% lichtreflectie (Wit)  
>99% lichtdiffusie (Wit)  
Kleurafhankelijk (Kleur)



### Luchtvochtigheid en dimensiestabiliteit

Tot 100% RV.  
Geen zichtbare doorbuiging bij hoge luchtvochtigheid. In geval van toepassing Rockfon Mono Acoustic in vochtige omgevingen, zoals zwembaden en/of wellness, raadpleeg de technische afdeling van Rockfon.



### Reinigbaarheid

- Stofzuiger



### Hygiëne

Steenwol draagt niet bij aan de groei van micro-organismen.



### Visueel uiterlijk

L value: 94.5 (Wit)  
De witheid (L-waarde) van het product werd getest in overeenstemming met ISO 7724 en gemeten op een schaal van 1 (zwart) tot 100 (wit).



### Recycling

Volledig recyclebare steenwol



### Binnenklimaat

Rockfon plafondoplossingen zijn Class E1 geclassificeerd conform EN 13964 (EN 717-1). Rockfon plafondoplossingen hebben zeer lage emissiewaarden. Verschillende producten hebben de volgende prestatieniveaus en labels voor binnenklimaat emissies:



### Materiaal & Gezondheid

Alle grondstoffen die gebruikt worden in Rockfon producten worden gescreend volgens de technische controlelijst A20 en de lijst van beperkingen volgens de REACH verordening. Ze bevatten geen zeer zorgwekkende stoffen (SVHC). Rockfon steenwolvezels voldoen aan de EU verordening voor veilige vezels en zijn EUCEB gecertificeerd.

Rockfon productielocaties zijn gecertificeerd conform de ISO 9001 en ISO 14001 management systeem standaard.

## Kwaliteit en service

### Gecertificeerde Rockfon Mono Acoustic installateurs

Om de hoogste kwaliteit aan onze klanten te kunnen leveren, heeft Rockfon een netwerk van gecertificeerde Rockfon Mono Acoustic installateurs opgezet.

Het netwerk bestaat uit talrijke gecertificeerde installateurs die een intensieve training volgen om een hoogwaardige installatie van Mono Acoustic te garanderen:

- Beschikbaar in elk land waar Rockfon Mono Acoustic aanwezig is.
- De installateurs hebben een meerdaags trainingsprogramma gevolgd, inclusief technische kennis en praktijkervaring met het Mono Acoustic systeem.
- Na de training ontvangen de installateurs een certificaat waaruit blijkt dat ze de training met succes hebben afgerond.
- Rockfon Mono Acoustic kan enkel geïnstalleerd worden door leden van het gecertificeerde Rockfon Mono Acoustic installateursnetwerk.
- Ze blijven op de hoogte van ontwikkelingen en hebben toegang tot jaarlijkse bijscholing.
- Samen met Rockfon zorgt het gecertificeerde Rockfon Mono Acoustic installateurs netwerk voor een kwaliteitsvol installatieproces voor onze klanten.



## Trainingsfaciliteiten

Rockfon Mono Acoustic heeft meerdere trainingsfaciliteiten verspreid over Europa. Nieuwe en bestaande installateurs worden hier opgeleid tot zeer bekwame Rockfon Mono Acoustic afwerkers.

De trainingsfaciliteiten bestaan uit verschillende ruimtes, waarin een combinatie van theoretische en praktische training plaatsvindt. Het volledige installatieproces wordt onderwezen door onze toegewijde Rockfon Mono Acoustic trainers.



## Ondersteuning op locatie

Onze toegewijde Rockfon Mono Acoustic technische specialisten en area sales managers hebben deze uitgebreide opleidingen persoonlijk gevolgd. Hierdoor is hun expertise in Rockfon Mono Acoustic uitgebreid, waardoor ze op verzoek proactief en uitstekende ondersteuning op locatie kunnen bieden. Bezoek onze Rockfon website, ga naar de contact pagina en neem contact met ons op.



## Onderhoud

Het garanderen van een lange levensduur van het Rockfon Mono Acoustic oppervlak is essentieel. Het monolithische oppervlak is gemakkelijk te onderhouden en te vernieuwen, waardoor het een duurzame keuze is voor de toekomst.

### Reinigbaarheid

Het Rockfon Mono Acoustic oppervlak heeft een antistatische coating, wat betekent dat het geen stof vasthoudt en kan worden schoongehouden. Gebruik een stofzuiger met een zachte borstel op lage stand om het oppervlak te reinigen. De plafonds mogen niet worden gereinigd met water of afgeveegd worden met een vochtige doek.

Kleine vlekken kunnen worden weggewerkt met een potloodkwast. Breng Rockfon Mono Acoustic Elegant Render eenvoudig aan op de haren van de kwast en dep het tegen het paneel waar de vlek is. Sterkere vervuiling moet worden verwijderd door een nieuwe laag Rockfon Mono Acoustic Elegant Render aan te brengen.

### Oprissing

Rockfon Mono Acoustic-plafonds kunnen worden vernieuwd/opgefrist, door een nieuwe laag render aan te brengen. Neem hiervoor contact op met de gecertificeerde installateur die het oorspronkelijke werk heeft uitgevoerd of een andere gecertificeerde Rockfon Mono Acoustic installateur.

Door twee extra (dunne) lagen Elegant Render aan te brengen, blijft de geluidsabsorptie vrijwel onaangetast en ziet het plafondoppervlak er weer fris uit.

### Beschadigingen

Eventuele schade aan een Rockfon Mono Acoustic oppervlak kan altijd hersteld worden. Hiervoor moeten dezelfde basismaterialen (Rockfon Mono Acoustic componenten) toegepast worden als waaruit het oppervlak is vervaardigd.

Oppervlakkige beschadigingen, kleine scheurtjes en krassen kunnen eenvoudig worden gerepareerd met een kleine hoeveelheid Elegant Render op de beschadigde delen. Als alternatief kan een dunne laag render op het volledige oppervlak worden aangebracht.

Beschadigingen (schroefgaten, deuken, barsten of krassen) kunnen weggewerkt worden met Filler/Elegant Render. Schuur het omringende oppervlak zorgvuldig en breng een kleine hoeveelheid Elegant Render aan op de beschadigde delen. Als alternatief kan een dunne laag render op het volledige oppervlak worden aangebracht.

In het geval van grotere scheuren, aanzienlijke of structurele schade (waterschade, zware impact), is vervanging van volledige of gedeeltelijke panelen nodig. Neem hiervoor contact op met de gecertificeerde installateur die het oorspronkelijke werk heeft uitgevoerd of een andere gecertificeerde Rockfon Mono Acoustic installateur.

## Planning

### **Gedetailleerde planning is essentieel.**

De installatie van Rockfon Mono Acoustic is een nauwkeurig proces. Het is belangrijk om de droogtijden van de natte componenten (filler en render) te respecteren. Het opvolgen van de aanbevolen droogtijden is cruciaal om ongewenste resultaten te voorkomen, zowel op esthetisch als functioneel vlak.

De activiteiten op de bouwplaats vereisen een zorgvuldige planning. Werkzaamheden die stof of luchtvervuiling veroorzaken moeten uitgevoerd worden voordat Rockfon Mono Acoustic wordt geïnstalleerd. Alle activiteiten die stof veroorzaken in de ruimte of de nabijheid ervan moeten worden vermeden tijdens of na de installatie.

Werkzaamheden die vocht veroorzaken, zoals pleisterwerken of het gieten van dekvloeren, zijn uitgesloten. Deze limieten moeten vanaf de start van de plaatsing gerespecteerd worden.

Het geregelde mechanische ventilatie- en verwarmingssysteem kan alleen worden ingeschakeld als de ruimte stofvrij is gemaakt (dit betreft ook de testfase van het verwarmings- en ventilatiesysteem).

Het monolithische karakter van het systeem betekent dat het niet demonteerbaar is. Het is dan ook essentieel dat de integratie van technieken voor de plaatsing van het Rockfon Mono Acoustic plafond bekend zijn. Eventuele aanpassingen, verstevigingen, extra ophangpunten en dergelijke kunnen in dit voortraject voorzien worden.

De installatietijd van Rockfon Mono Acoustic is sterk afhankelijk van het type bouwplaats.

## Stelselcomponenten en verbruik per m<sup>2</sup>

Afmetingen (mm)	900 x 1200	1800 x 1200
Rockfon Mono Acoustic panelen	0,93 stuks	0,46 stuks
Chicago Metallic Monolithic hoofdprofiel T35	-	0,83 lm
Chicago Metallic Monolithic omega dwarsprofiel	-	1,67 lm
Chicago Metallic Monolithic C-vormig muurprofiel	-	Gelijk aan de omtrek van de ruimte
HDC W2 – muurveer	-	1 stuk/dwarsprofiel – aansluiting muurprofiel
Chicago Metallic Noniusophangers	-	0,83 stuks
Rondel (250 stuks/doos)*	0,70 stuks***	0,92 stuks
Intersection bracket (150 stuks/doos)	4,85 stuks***	3,71 stuks
Rockfon Mono Acoustic voegband (R40/150 lm)	1,70 lm	1,39 lm
Rockfon Mono Acoustic Powder Filler (15 kg/zak)	0,45 kg	0,36 kg
Rockfon Mono Acoustic Color Filler (20 kg/emmer)	0,60 kg	0,51 kg
Rockfon Mono Acoustic Elegant Render (15 kg/emmer)**	Wit 1,0–1,2 kg (nat)	Wit 1,0–1,2 kg (nat)
	Kleur 1,5 kg (nat)	Kleur 1,5 kg (nat)
Rockfon SwiftFix	2,2–2,5 kg****	Niet mogelijk

\* Exclusief omtrek.

\*\* In kritieke lichtomstandigheden kan een hoger verbruik nodig zijn.

\*\*\* Directe montage mechanisch.

\*\*\*\* Directe montage verlijmd.

## Checklist

### Waar moet je rekening mee houden tijdens de ontwerpfase van een Rockfon Mono Acoustic project?

Tijdens de ontwerp- en pre-installatiefase van Rockfon Mono Acoustic is het van vitaal belang om altijd de omstandigheden in de ruimte en het gebouw te controleren. Het niet controleren van de omstandigheden voor installatie kan na verloop van tijd tot ongewenste resultaten leiden.

#### Checklist

- Controleer of de ondergrond – waaronder het Mono Acoustic plafond bevestigd wordt (afgehangen of directe montage) luchtdicht is. Luchtdrukverschil in de ruimte voor en achter de Rockfon Mono Acoustic panelen is verboden, omdat dit kan leiden tot ongewenste esthetiek. Vooral een onderdruk in de ruimte achter de Rockfon Mono Acoustic panelen (plenum) in vergelijking met de luchtdruk in de ruimte is verboden.
- De aansluitingen van ventilatiekanalen en airconditioning dienen luchtdicht afgedicht te worden. Dit om luchtdrukverschillen te voorkomen.
- Het is raadzaam om te controleren of technische schachten en openingen tussen aangrenzende ruimten zijn afgedicht. Structurele onvolkomenheden kunnen luchtstromen veroorzaken en leiden tot luchtdrukverschillen.
- Informeer de gebouweigenaar dat voor de hand liggende bronnen van luchtvervuiling (zoals kaarsen, grote kachels, open haarden of productiestof) na verloop van tijd tot ongewenste esthetiek kunnen leiden. Het is sterk aan te raden om deze te vermijden of op de juiste manier aan te pakken (bijv. ventilatie, locatie).
- Het is belangrijk op te merken dat net als alle naadloze akoestische plafonds, Rockfon Mono Acoustic niet compatibel is met 'plenum afzuigventilatiesystemen' die grote hoeveelheden lucht uit de ruimte in het plenum zuigen. Hierdoor ontstaan grote luchtdrukverschillen.
- Vóór de installatie mag de ruimte niet vervuild zijn met bouwstof en vuil. Dit is vooral belangrijk voor de laatste fasen van de installatie, wanneer de renderlaag wordt aangebracht.
- Tijdens de installatie moet de kamertemperatuur tussen 10–35°C zijn (het beste resultaat wordt verkregen tussen 18–20°C). De relatieve vochtigheid tussen de 40–70%.
- Na de installatie moet het gebouw op een stabiele temperatuur worden gehouden. Als er te grote temperatuursverschillen zijn, adviseren wij om Rockfon Mono Acoustic niet in deze ruimte toe te passen. De reden hiervoor is dat deze temperatuurschommelingen na verloop van tijd tot ongewenste esthetische resultaten kunnen leiden.

## Luchtdruk

Een lagere luchtdruk in de ruimte achter de Rockfon Mono Acoustic panelen (plenum) ten opzichte van de luchtdruk in de ruimte is verboden, dit kan leiden tot ongewenste esthetiek. Houd rekening met dit fenomeen in de ontwerpfase van het gebouw of de ruimte. Een ventilatie-expert moet worden geraadpleegd.

Het wordt aanbevolen om luchtdrukmetingen vroeg in het installatieproces uit te voeren (vóór het gebruik van natte onderdelen) om de afwezigheid van luchtdrukverschillen te bevestigen.

Indien het niet mogelijk is om luchtdrukverschillen te vermijden, zijn er verschillende manieren om dit aan te pakken. Hier zijn enkele opties:

---

## Hoe vermijd je luchtdrukverschillen in de ruimte voor en achter de Rockfon Mono Acoustic panelen?

### Ventilatiooesters

Een duidelijke oplossing is het gebruik van ventilatiooesters, die perfect kunnen worden toegepast in de Rockfon Mono Acoustic panelen. Een ventilatie-expert dient te adviseren over de juiste hoeveelheid ventilatiooesters om luchtdrukverschillen te voorkomen. Tijdens de installatie moet het luchtdrukverschil gemeten en gecontroleerd worden door een ventilatie-expert.

### Eilanden

Een andere oplossing is om Rockfon Mono Acoustic als een eiland te installeren. Dit betekent dat er een open perimeter is, wat zorgt voor hetzelfde klimaat in de hele ruimte – ook achter het Rockfon Mono Acoustic systeem.

### Randprofielen met openingen

Een variant op de eilandoplossing is het gebruik van open randprofielen (bijv. randprofielen met ventilatieopeningen). Dit zorgt ervoor dat lucht kan doorstromen, waardoor het luchtdrukverschil afneemt.

**Let op:** deze optie is mogelijk niet voldoende om luchtdrukverschillen (volledig) op te lossen. Het is verplicht dat het luchtdrukverschil tijdens de installatie wordt gemeten en gecontroleerd door een ventilatie-expert. Het kan nodig zijn om deze optie te combineren met bijvoorbeeld ventilatiooesters.

### Nauwe verbinding met liftschacht

Staat de ruimte achter de Rockfon Mono Acoustic panelen in open verbinding met een liftschacht? Dit leidt tot drukverschillen telkens als de lift beweegt. Zorg ervoor dat de verbinding tussen de liftschacht en de ruimte achter de Rockfon Mono Acoustic panelen (het plenum) afgesloten is.

---

Indien luchtdrukverschillen niet vermeden kunnen worden, raadt Rockfon ten stelligste af om Rockfon Mono Acoustic in deze ruimte te installeren.

## Temperatuur

### **Welke temperatuurniveaus zijn vereist tijdens en na de installatie van Rockfon Mono Acoustic?**

Tijdens de hele duur van de werken, van begin tot het einde van de installatie van het Rockfon Mono Acoustic plafond moet de omgevingstemperatuur in de ruimte tussen 10–35°C zijn (het beste resultaat wordt verkregen tussen 18–20°C). De relatieve vochtigheid tussen 40–70%.

Het moet op voorhand duidelijk zijn of er constante en grote temperatuurschommelingen zullen optreden na installatie van Rockfon System Mono Acoustic. Als de temperatuursveranderingen aanzienlijk zijn, adviseren wij om Rockfon System Mono Acoustic NIET in deze ruimte te installeren. De reden hiervoor is dat deze temperatuursveranderingen na verloop van tijd kunnen leiden tot ongewenste esthetische resultaten.

Het wordt aanbevolen om na de installatie een stabiele temperatuur in het gebouw te handhaven.

## Beperkingen

### Wanneer adviseert Rockfon om Rockfon Mono Acoustic niet te installeren?

Sommige ruimtes of omstandigheden zijn mogelijk niet geschikt voor de installatie van Rockfon Mono Acoustic. Enkele voorbeelden:

- Ruimtes waar luchtdrukverschillen niet kunnen worden vermeden of opgelost (bv. door lekken/scheuren of plenum afzuiging). Dit kan mogelijk leiden tot ongewenste esthetische resultaten.
- Oppervlakken die onderhevig zijn aan zeer kritische lichtomstandigheden. Dit geldt voor alle monolithische oppervlakken. Zeer kritische lichtomstandigheden kunnen de kleinste onregelmatigheden op het oppervlak accentueren. Aangezien het handwerk is, moet hier rekening mee worden gehouden.
- Als er constante en aanzienlijke temperatuurschommelingen in het gebouw zijn. Dit kan leiden tot ongewenste esthetische resultaten.
- Voor toepassing in zwembaden of andere vochtige omgevingen, neem contact op met onze lokale Rockfon Technische afdeling.
- Wanneer er geen profiel achter elke voeg van de Rockfon Mono Acoustic panelen zit. Dit betekent dat dubbellaagse rasterstructuren zoals CD-constructies worden afgeraden.
- Het is verboden om Rockfon Mono Acoustic in buitenomgevingen te installeren.

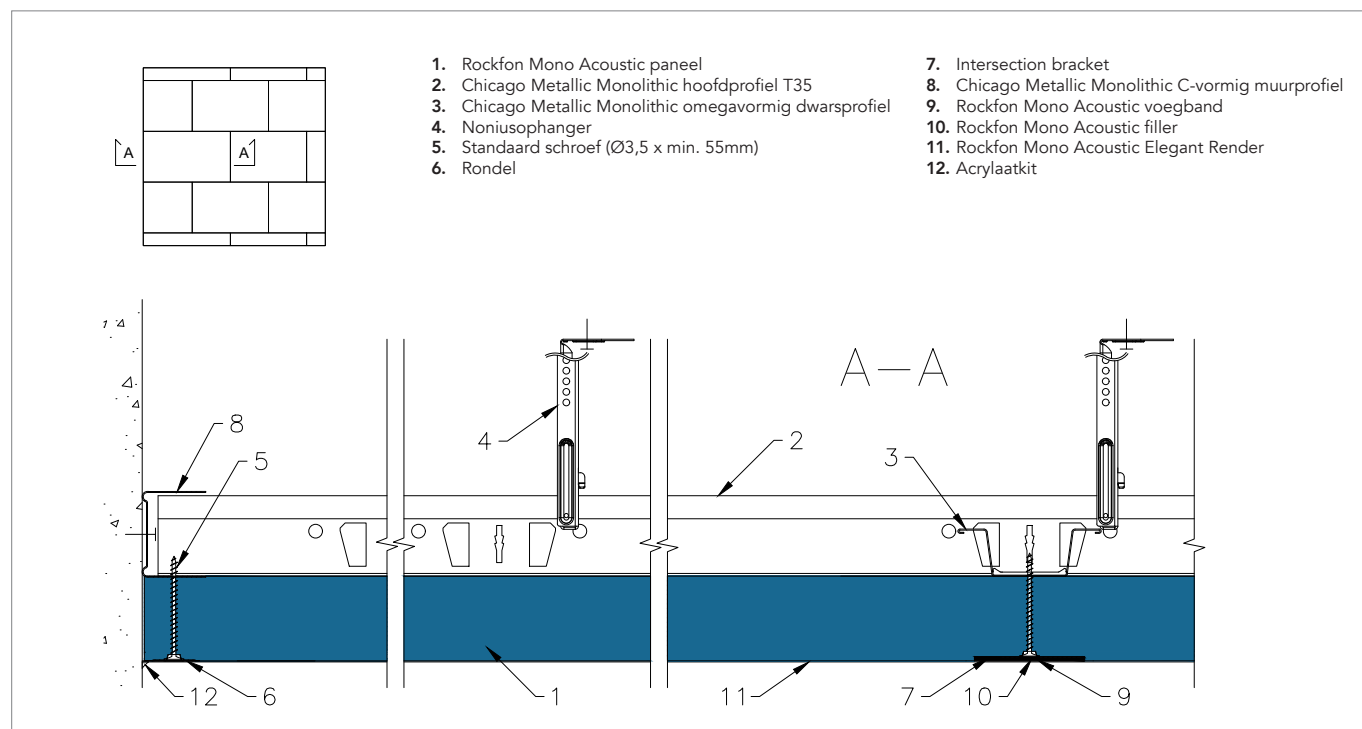
Indien het advies van Rockfon negatief is en/of het bovenstaande niet wordt nageleefd, kan Rockfon niet aansprakelijk worden gesteld voor het resultaat.

## Technische tekeningen

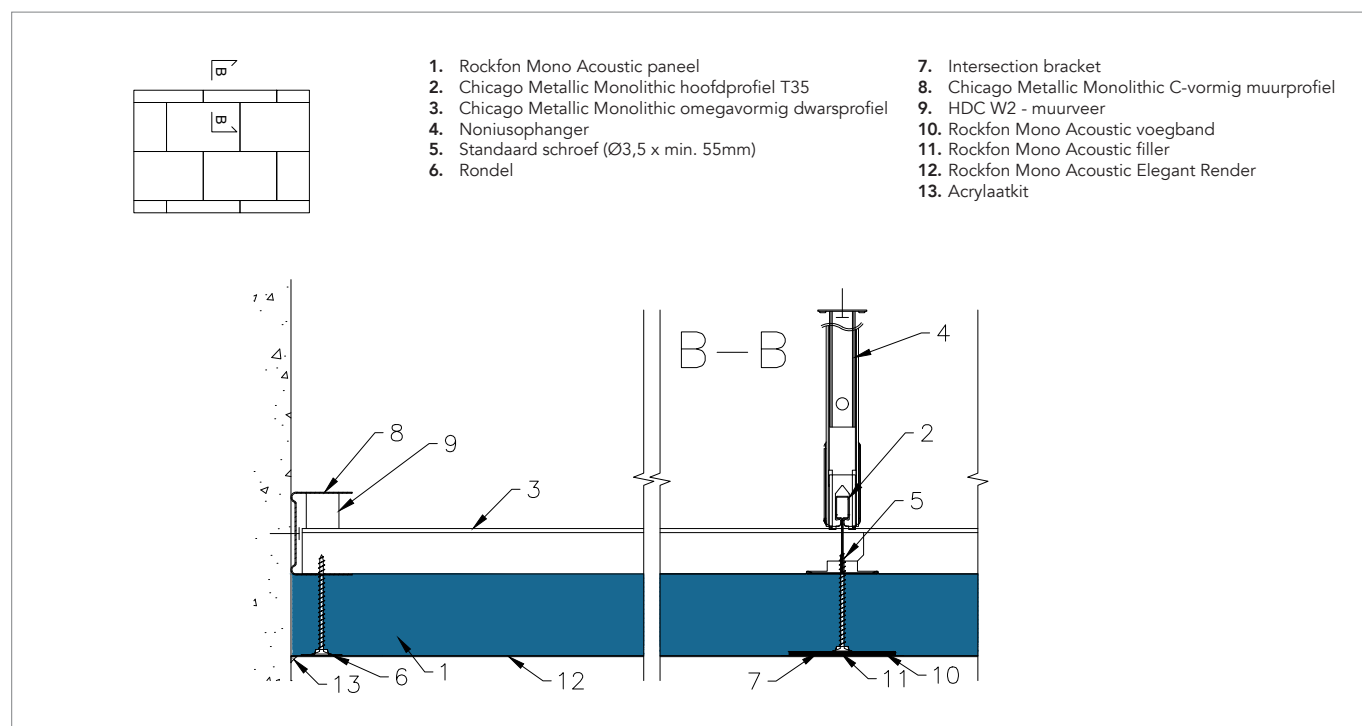
Een bibliotheek van technische tekeningen (details, overgangen, integraties & eilanden) van Rockfon Mono Acoustic is samengesteld op basis van de vele jaren ervaring met het product op de markt.

Hier tonen we de meest voorkomende tekeningen, allemaal beschikbaar in PDF- en DWG-formaat. Voor specifieke details of vragen kunt u contact opnemen met onze lokale Rockfon Technische afdeling.

### Standaardoplossing (A-A)

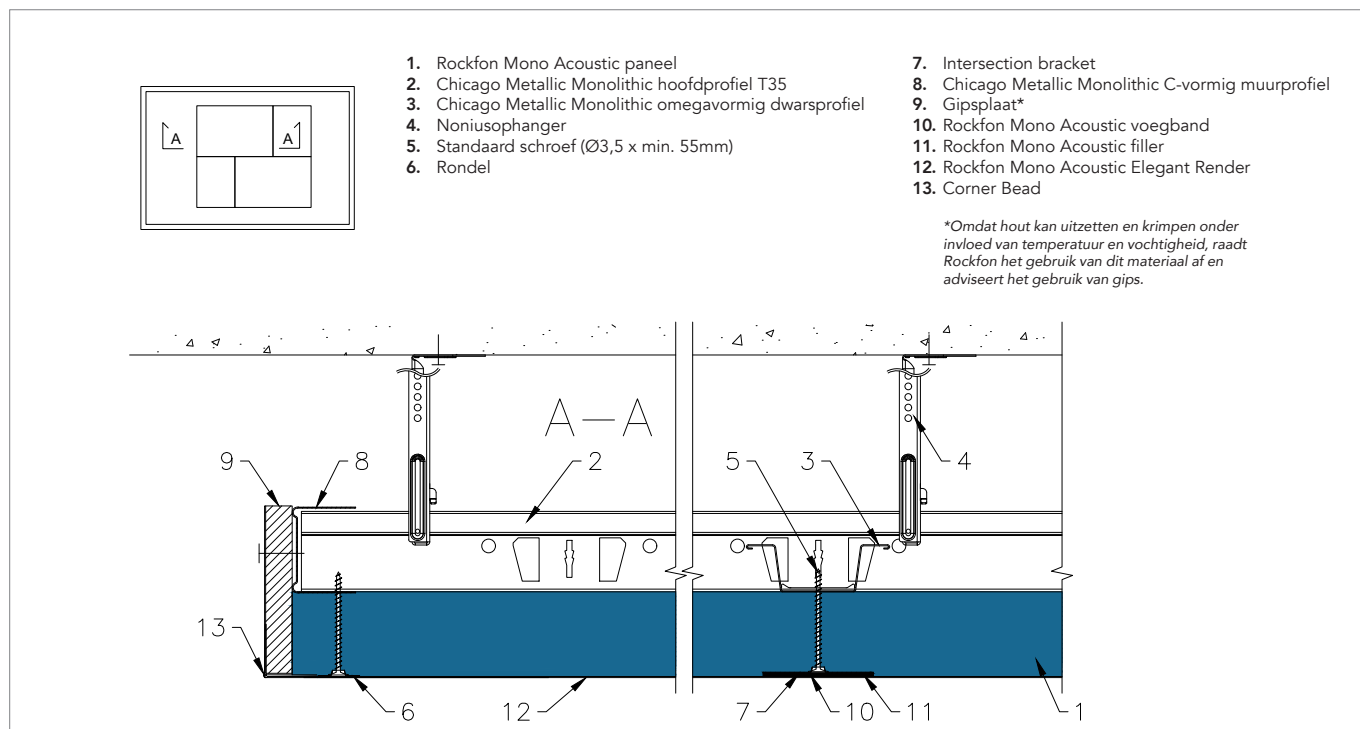


### Standaardoplossing (B-B)

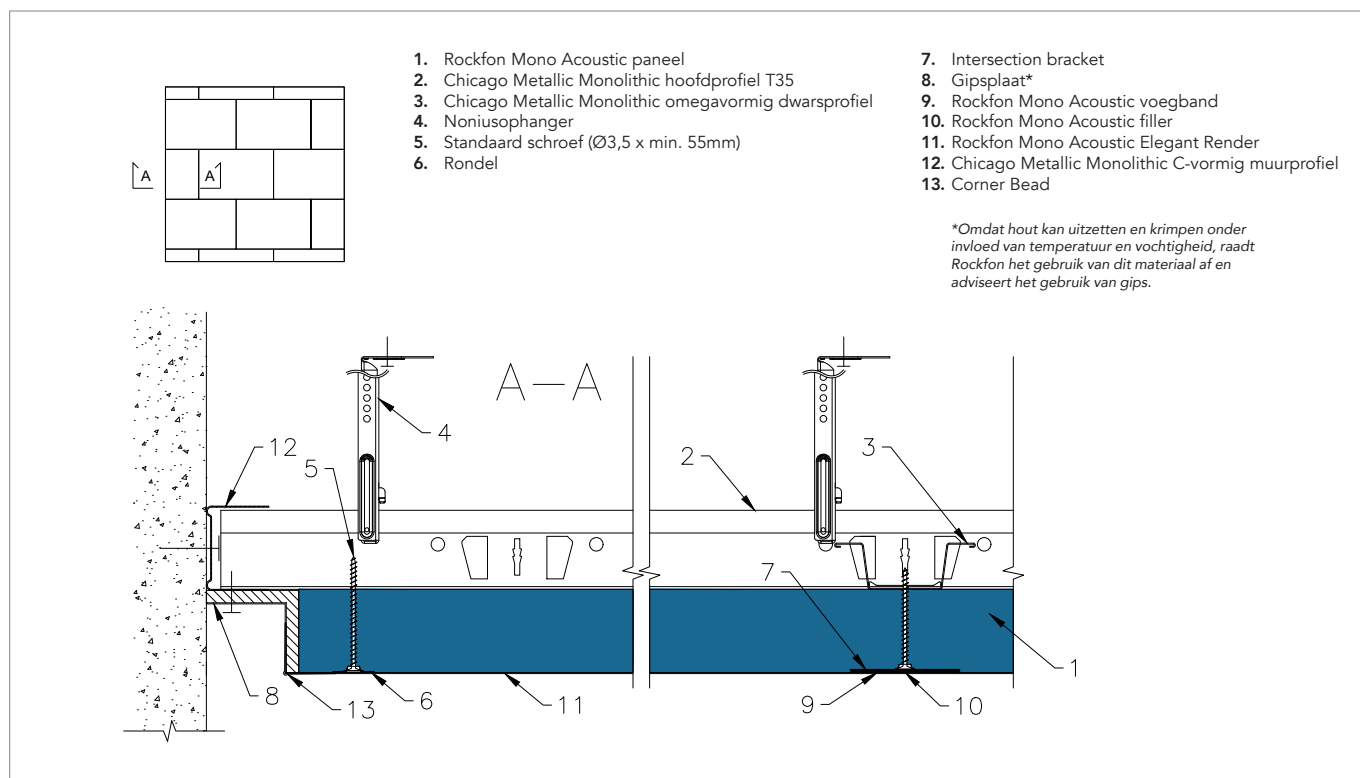




### Zwevende rand

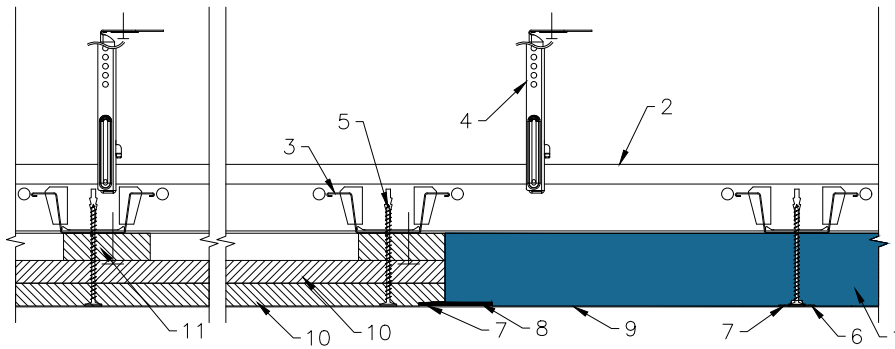


### Schaduwvoeg afwerking – gipsplaat

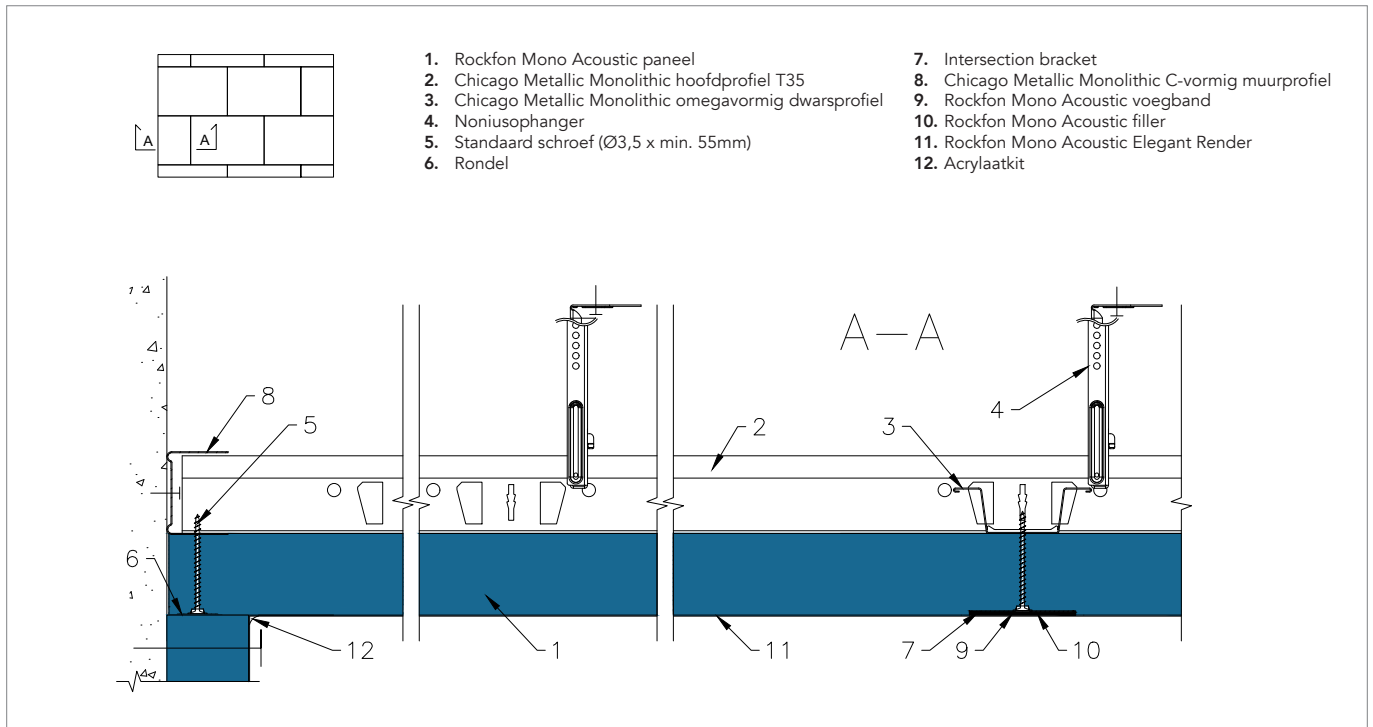


## Overgang – gipsplaat

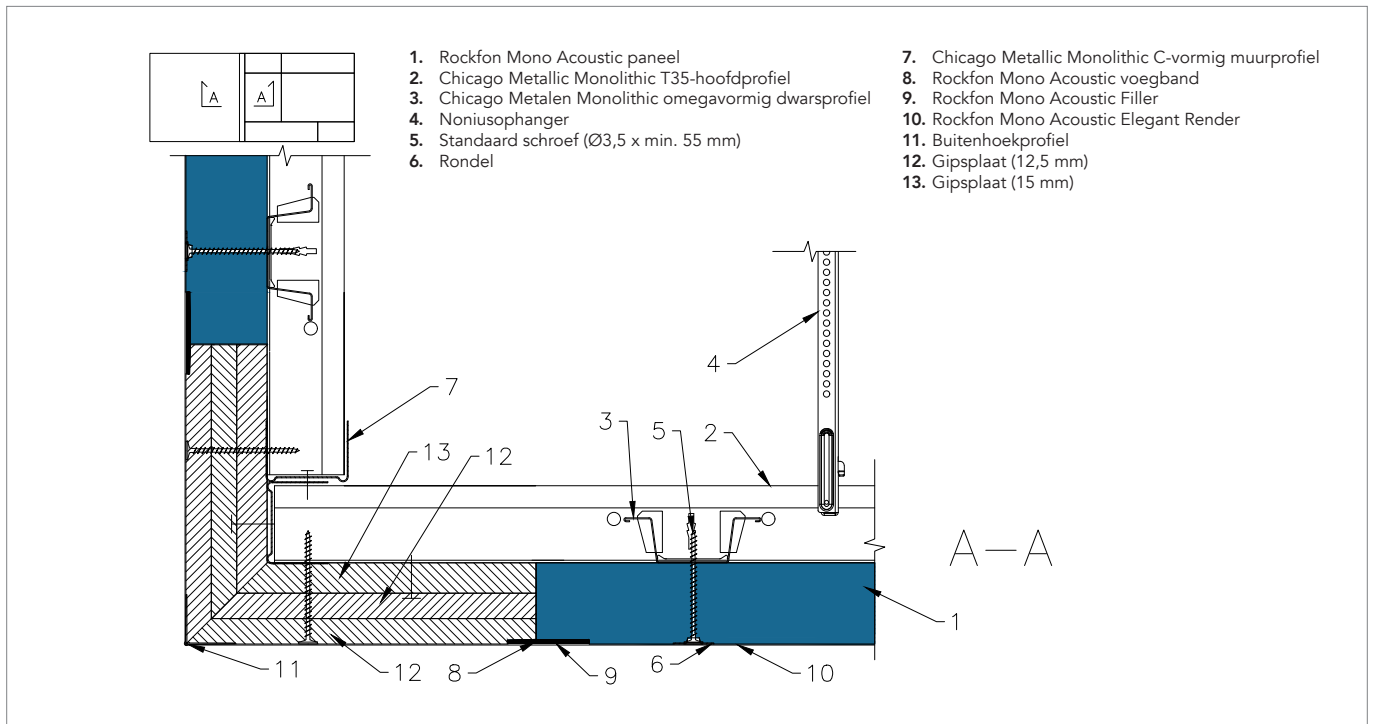
1. Rockfon Mono Acoustic paneel
2. Chicago Metallic Monolithic T35-hoofdprofiel
3. Chicago Metalen Monolithic omegavormig dwarsprofiel
4. Noniusophanger
5. Standaard schroef (Ø3,5 x min. 55 mm)
6. Rondel
7. Rockfon Mono Acoustic Filler
8. Rockfon Mono Acoustic voegband
9. Rockfon Mono Acoustic Elegant Render
10. Gipsplaat (12,5 mm)
11. Gipsplaat (15 mm)



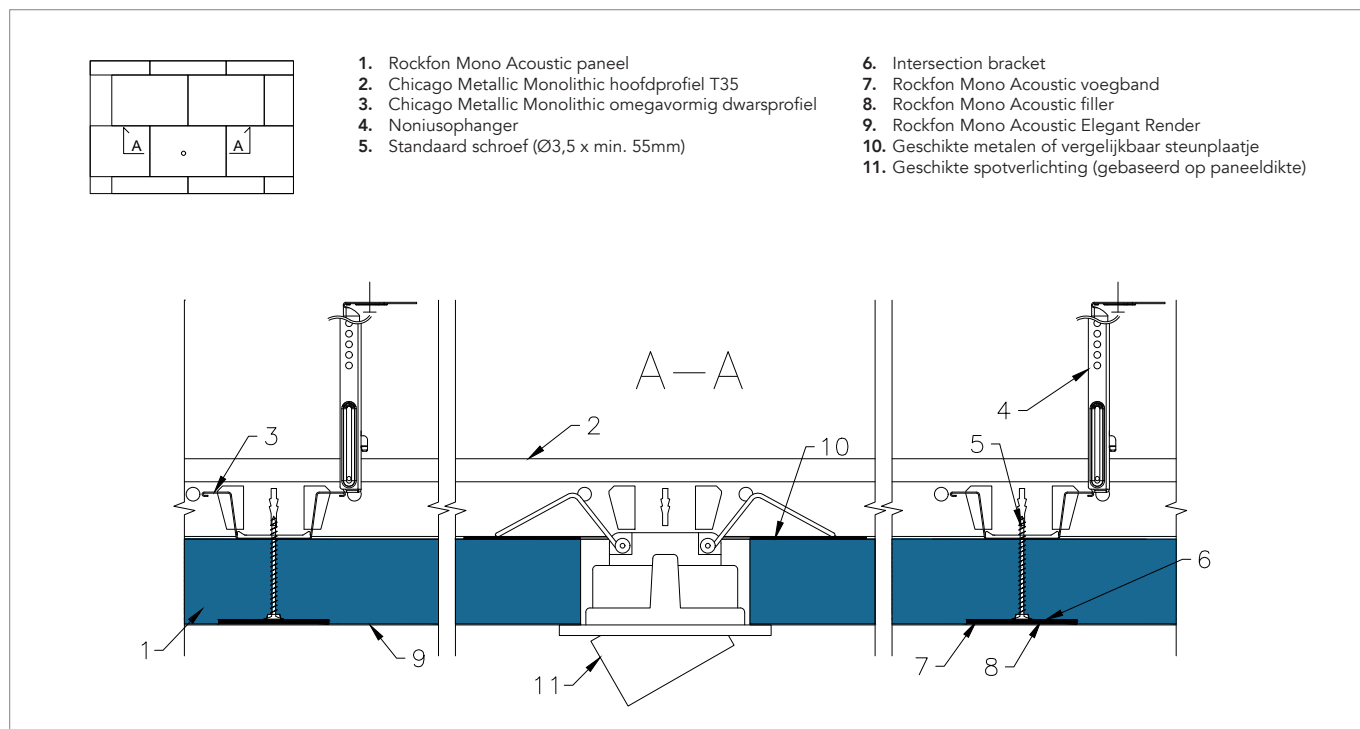
### Binnenhoek



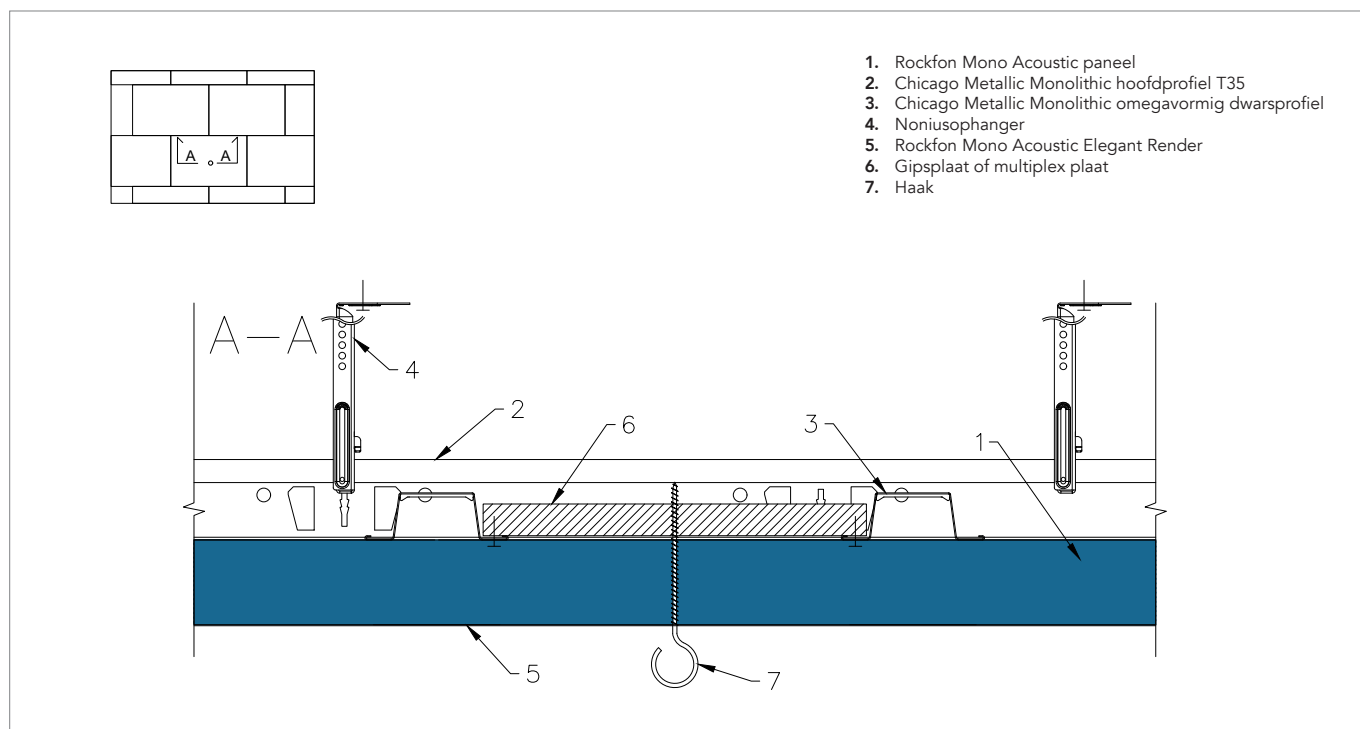
### Uitwendige hoek



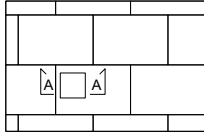
### Integratie – spot



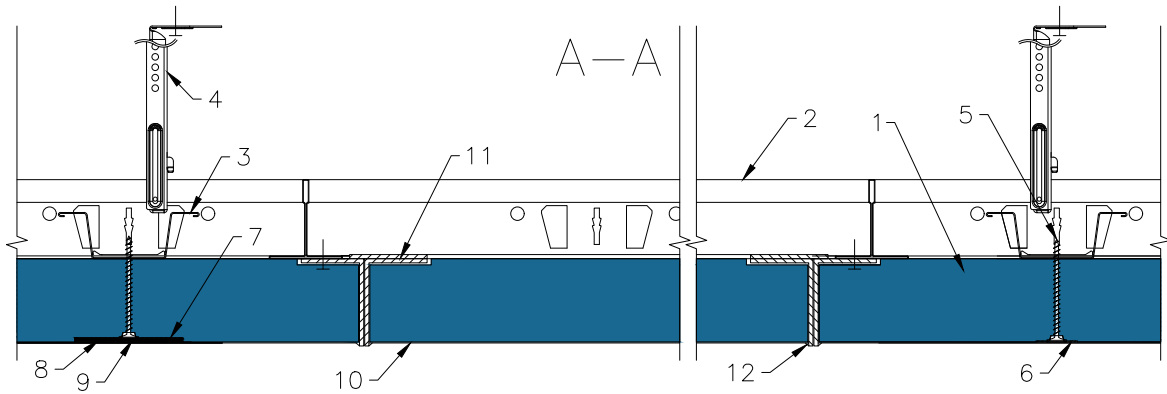
### Ophanging van elementen



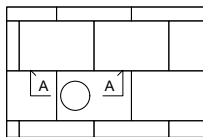
### Vierkant inspectieluik



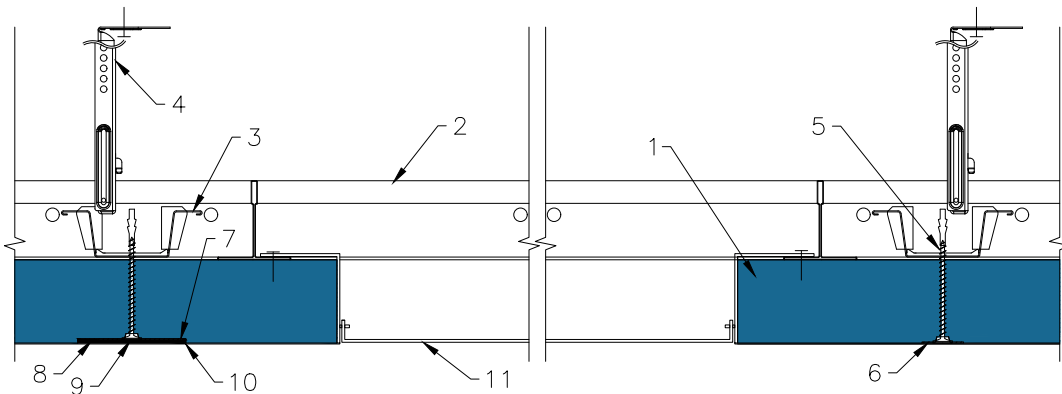
- |   |  |
|---|--|
| 1. Rockfon Mono Acoustic paneel                         | 7. Intersection bracket                      |
| 2. Chicago Metallic Monolithic hoofdprofiel T35         | 8. Rockfon Mono Acoustic voegband            |
| 3. Chicago Metallic Monolithic omegavormig dwarsprofiel | 9. Rockfon Mono Acoustic filler              |
| 4. Noniusophanger                                       | 10. Rockfon Mono Acoustic Elegant Render     |
| 5. Standaard schroef (Ø3,5 x min. 55mm)                 | 11. Mono Acoustic inspectieluik 600 x 600 mm |
| 6. Rondel   | 12. Acrylaatkit                              |



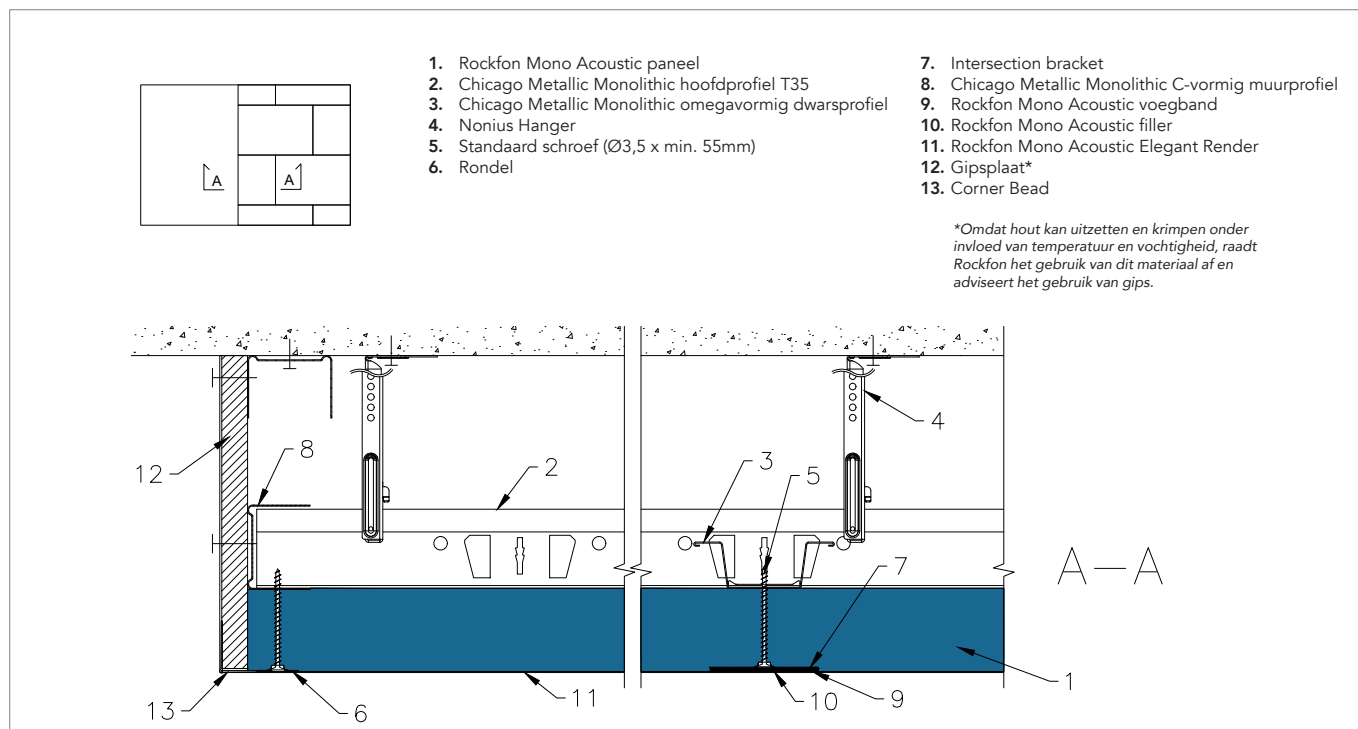
### Rond inspectieluik



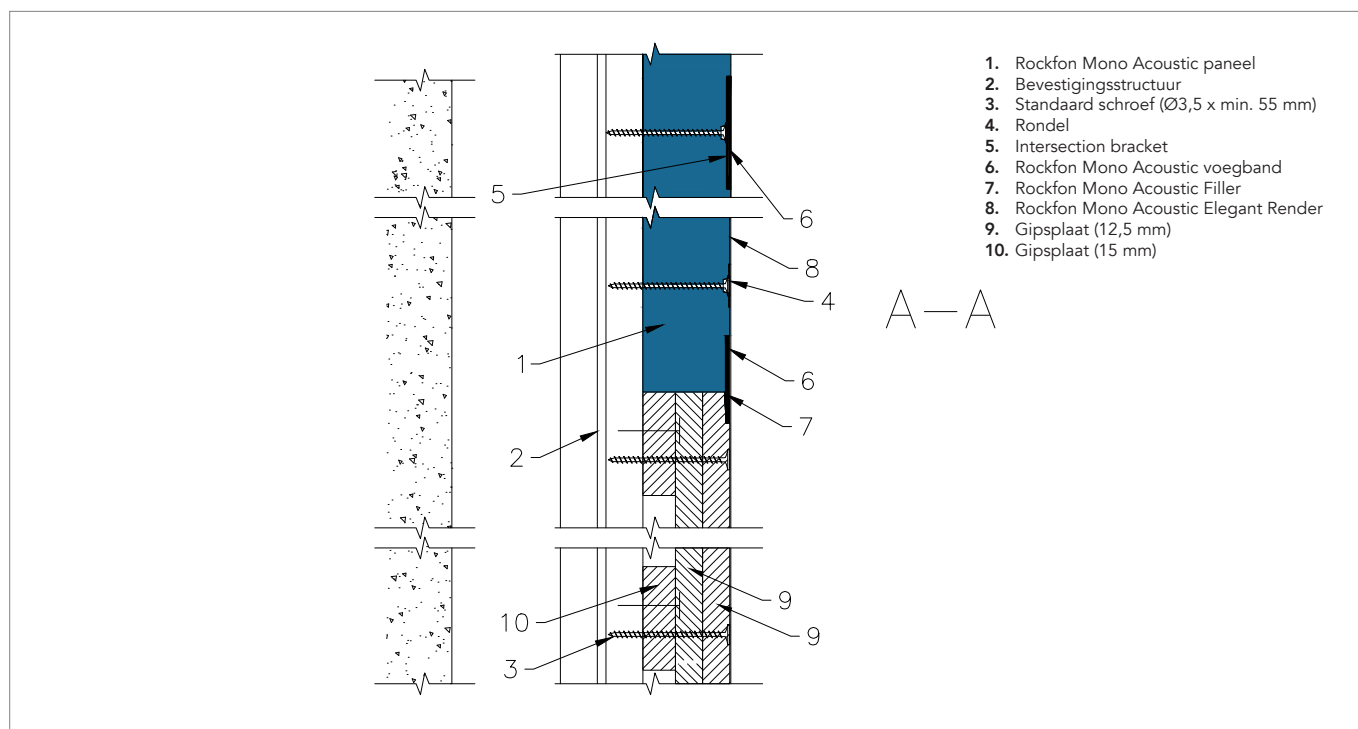
- |   |  |
|---|--|
| 1. Rockfon Mono Acoustic paneel                         | 6. Rondel                                |
| 2. Chicago Metallic Monolithic hoofdprofiel T35         | 7. Intersection bracket                  |
| 3. Chicago Metallic Monolithic omegavormig dwarsprofiel | 8. Rockfon Mono Acoustic voegband        |
| 4. Noniusophanger                                       | 9. Rockfon Mono Acoustic filler          |
| 5. Standaard schroef (Ø3,5 x min. 55mm)                 | 10. Rockfon Mono Acoustic Elegant Render |
|   | 11. Mono Acoustic inspectieluik Ø 700 mm |



### Opstaande rand – gipsplaat



### Overgangoplossing – gipsplaat (muur)



# Sounds Beautiful

